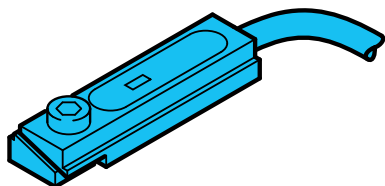
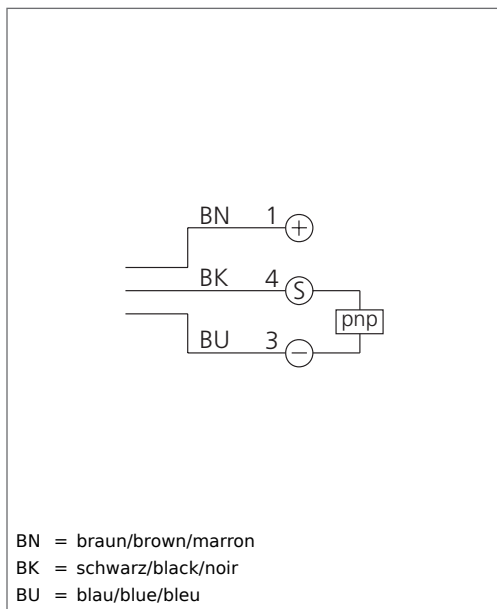


**MZEK 25 PSK-K-TSSL**  
**Zylindersensor**  
**Cylinder Sensor**  
**Détecteurs pour vérins**

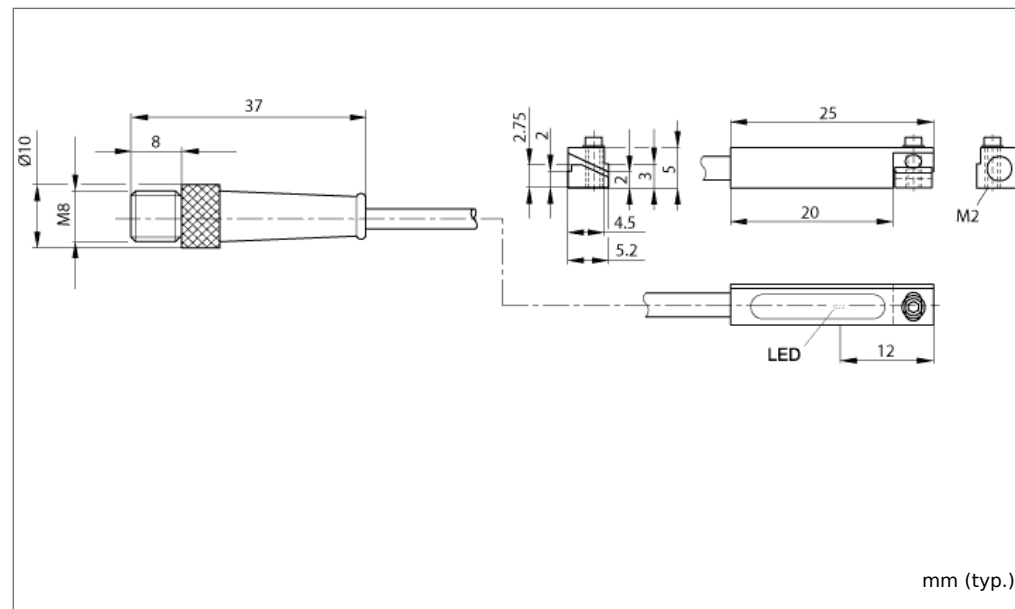


di-soric GmbH & Co. KG  
 Steinbeisstraße 6  
 DE-73660 Urbach  
 Fon: +49 (0) 71 81 / 98 79 - 0  
 Fax: +49 (0) 71 81 / 98 79 - 179  
 info@di-soric.com  
 www.di-soric.com

201136



BN = braun/brown/marron  
 BK = schwarz/black/noir  
 BU = blau/blue/bleu



mm (typ.)

Technische Daten (typ.)	Technical data (typ.)	Caractéristique techniques	+20°C, 24V DC
Zylindernut	Cylinder groove		T-Nut/T-groove, Von oben in die Nut einsetzbar/to be inserted from above in the slot/Pour insertion dans la fente par le dessus
Befestigung	Mounting	Montage	Klemmkeil/clamping block/Bloc de serrage, Innensechskant SW 1,5 mm/allen screw SW 1.5 mm/6 pans creux SW 1,5 mm
Betriebsspannung	Service voltage	Tension d'alimentation	10 ... 30 V DC
Schaltausgang	Switching output	Commutation de sortié	Transistor pnp, NO
Eigenstromaufnahme	Internal power consumption	Courant absorbé	< 10 mA
Umgebungstemperatur	Ambient temperature	Température d'utilisation	-25 ... +70 °C
Schutzart	Protection class	Indice de protection	IP 68, (Gerät und Kabel)/(Device and cable)/(Dispositifs et câble), IP 67, (Anschlussstecker)/(Connector)/(Connecteur)



**Sicherheitshinweis**  
 Diese Geräte sind nicht zulässig für Sicherheitsanwendungen, insbesondere bei denen die Sicherheit von Personen von der Gerätefunktion abhängig ist. Der Einsatz der Geräte muss durch Fachpersonal erfolgen. Reparatur nur durch di-soric.

**Safety instructions**  
 The Instruments are not to be used for safety applications, in particular applications in which safety of persons depends on proper operation of the instruments. These instruments shall exclusively be used by qualified personnel. Repair only by di-soric.

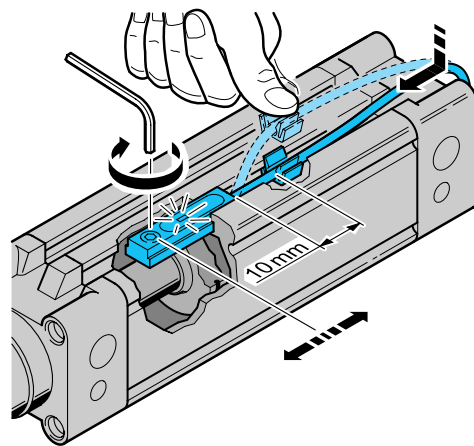
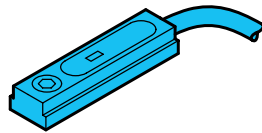
**Instructions de sûreté**  
 La mise en œuvre de ces appareils doit être effectuée par du personnel qualifié. Ils ne doivent pas être utilisés pour des applications dans lesquelles la sécurité des personnes dépend du bon fonctionnement du matériel. La réparation est effectuée uniquement par di-soric.

Zylindersensor

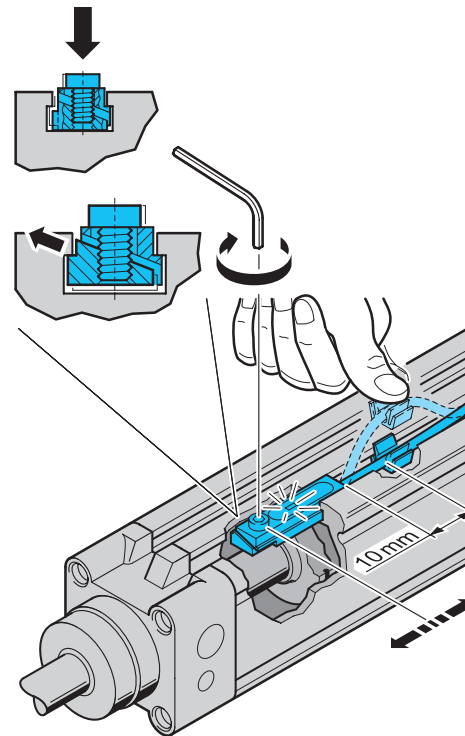
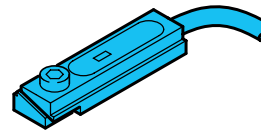
Cylinder Sensor

Détecteurs pour vérins

MZET 25 ...  
MZRT 25 ...



MZEK 25 ...  
MZRK 25 ...



MZET 28 ...

